

paumellen 100/85

## paumel 100/85A gesloten

### Versie

links of rechts model

Met elektrolytisch verzinkte pin uit getrokken staal, voorzien van een nylonhuls in dezelfde kleur als de paumel. Ook verkrijgbaar met inox pin.

### Beschikbare toebehoren:

- universeel argenta<sup>®</sup> freessjabloon
- aangepaste vijzen

### Materiaal

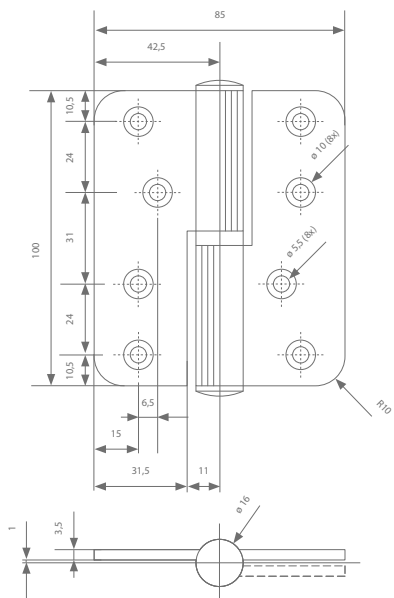
Aluminium

### Afwerking

- F1, F2
- Andere RAL-kleuren zijn verkrijgbaar vanaf 500 stuks per draairichting. Neem contact met onze commerciële dienst voor meer informatie.



### Technische tekening



### Technische eigenschappen

Maat	100 mm / 85 mm
Knoop	Ø 16 mm
Lemmerbreedte	31,5 mm 'gesloten'
Lemmerdikte	3,5 mm
Pin	9 mm

paumellen 100/85

## paumel 100/85A gesloten met vaaskop

### Versie

links of rechts model

Met elektrolytisch verzinkte pin uit getrokken staal, voorzien van een nylonhuls in dezelfde kleur als de paumel. Ook verkrijgbaar met inox pin.

### Beschikbare toebehoren:

- universeel argenta<sup>®</sup> freessjabloon
- aangepaste vijzen

### Materiaal

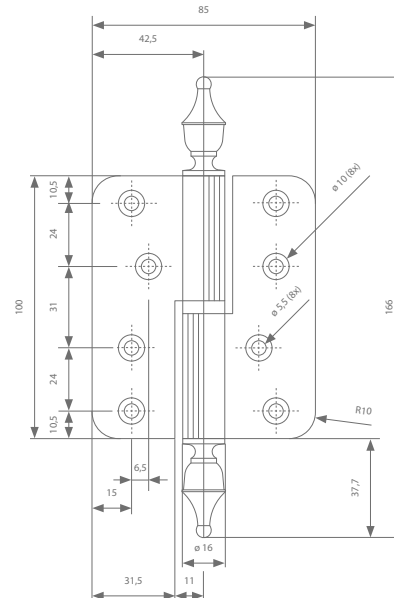
Aluminium

### Afwerking

- CU1, BR1
- Andere RAL-kleuren zijn verkrijgbaar vanaf 500 stuks per draairichting. Neem contact met onze commerciële dienst voor meer informatie.



### Technische tekening



### Technische eigenschappen

Maat	100 mm / 85 mm
Knoop	Ø 16 mm
Lemmerbreedte	31,5 mm 'open'
Lemmerdikte	3,5 mm
Pin	9 mm